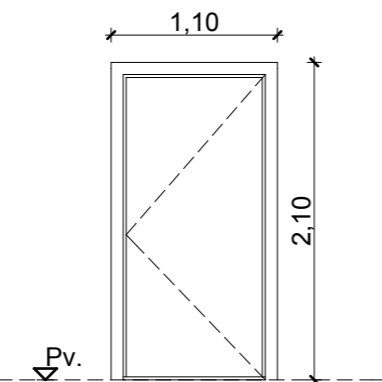
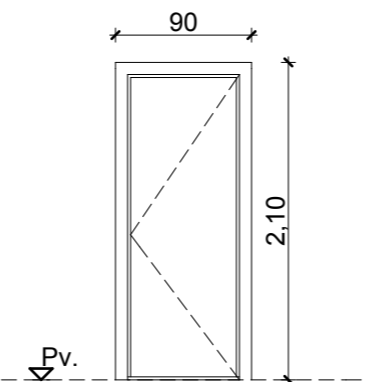
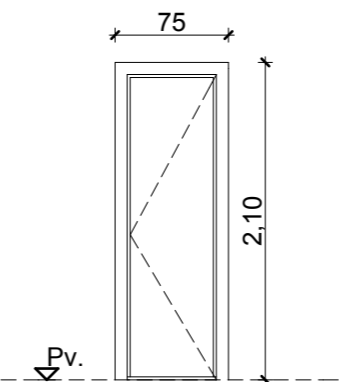
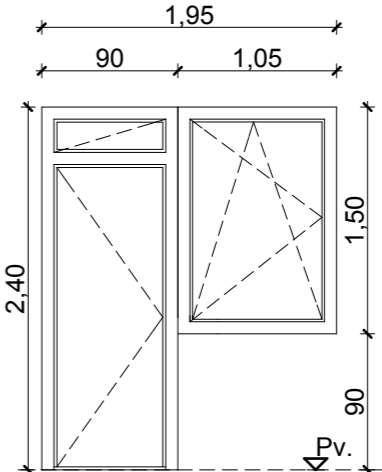
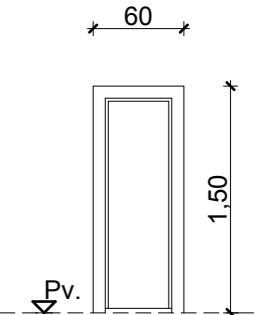


| NYÍLÁSZÁRÓ JELE: | A6 | A7 | A8 | A9 | A10 |
|---|---|---|---|---|---|
| NYÍLÁSZÁRÓ MEGNEVEZÉSE: | TÖMÖR EGYSZÁRNYÚ BELTÉRI AJTÓ | TÖMÖR EGYSZÁRNYÚ BELTÉRI AJTÓ | TÖMÖR EGYSZÁRNYÚ BELTÉRI AJTÓ | ÜVEGEZETT ERKÉLYAJTÓ FELÜLVILÁGÍTÓVAL BUKÓ-NYÍLÓ ABLAKKAL | TÖMÖR EGYSZÁRNYÚ AJTÓ |
| <p>KÜLSŐ NYÍLÁSZÁRÓK MEGRENDELÉSI KONSZIGNÁCIÓJA M=1:50</p> <p>ÁBRA:</p> <p>Gyermekjóléti központ és idősek klubja épület felújításának kiviteli terve</p> <p>Építés helye: 4135 Körösszegapáti, Arany J. u. 33. 312/6 hrsz.</p> <p>Építető: Körösszegapáti Község Önkormányzat 4135 Körösszegapáti, Kossuth u. 52.</p> <p>Tervező: Szabados Róbert, 4400, Nyíregyháza, Mártírok tere 9.III.emelet É-15-0313</p> <p>Presits Róbert 4034, Debrecen, Félégyházi Tamás u 17</p> <p>Rajzszám: K/2</p> |  |  |  |  |  |
| NYÍLÁSZÁRÓ NÉVLEGES MÉRETE: | 1100x2100mm | 900x2100mm | 750x2100mm | 900x2400mm 1050x1500mm | 600x1500mm |
| ÉPÜLETSZINT: | FSZ. | FSZ. | FSZ. | TETŐT. | TETŐT. |
| DARABSZÁM: | 3j+4b | 1j | 3j+2b | 1j+1b | 1b |
| ÖSSZES DARABSZÁM: | 7db | 1db | 7db | 1db | 1db |
| NYÍLÁSZÁRÓ ANYAGA, TÍPUSA: | REHAU műanyag nyílászáró, 7 légkamrás, beépítési mélység 80mm/ütközőtömítés és középtömítés, hármass gumiszigetelés, hőszigetelési érték Uf=0,94W/nmK a tokban és a szárnyban | | | | |
| CSATLAKOZÓ SZERKEZETEK ANYAGA: | Tégla falazóelem | | | | |
| ÜVEGEZÉS: | 48mm-es 4-18-4-18-4/ 3 rétegű és melegperemes üvegezéssel, Uw=0,72 W/m2K | | | | |
| SZERELVÉNYEZÉS, VASALAT: | ROTO NT | | | | |
| KÜSZÖBKÉPZÉS, VÍZVETŐ: | Vízvető műanyag, gumitömítés | | | | |
| FELÜLETKÉPZÉS: | Uv stabil PVC anyag | | | | |
| PARAPETMAGASSÁG:: | 0,00m | 0,00m | 0,00m | 0,90m | 0,00m |
| MEGJEGYZÉS: | - MÉRETEK HELYSZÍNEEN ELLENŐRİZENDŐK ÉS PONTOSÍTANDÓK! - MINDEN VAGYONVÉDELMI RÁCSOT ÉS SZERKEZETET A FELÜLETKÉPZÉS UTÁN EREDETI HELYÉRE VISSZA KELL HELYEZNI! | | | | |