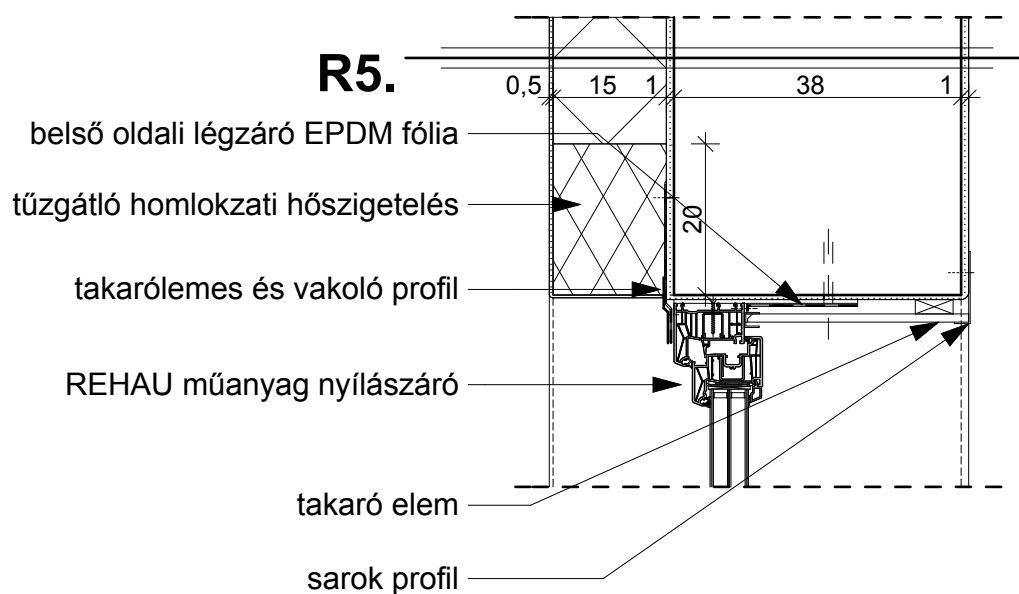


Nyílászáró szemöldök részletrajz, m=1:10



5. falszerkezet:

- 0,5 cm háló és tapasztóanyag, dörzsölt vékonyvakolat
- 15 cm EPS dübelelve, ragasztóba rakva (lábazat 10 cm XPS)
- külső homlokzati nemesvakolat 1 cm
- alapvakolat 3,0 cm
- km 38 cm
- belső vakolat 3,0 cm
- belső festés és glett

FŐNIX AKTUÁL KFT, 4024, DEBRECEN, MÉLIUSZ TÉR 10.

építető:

Körösszegapáti Község Önkormányzat
4135 Körösszegapáti, Kossuth u. 52.

terv megnev.:

Gyermekjóléti központ és idősek klubja épület felújításának kiviteli terve

tervező:

Szabados Róbert
E-15-0313
4400, Nyíregyhaza, Martírok
tere 9.III.em.

Presits Róbert

4034, Debrecen, Félégyházi Tamás u 17

ép.helye:

4135 Körösszegapáti, Arany J. u. 33.
312/6 hrsz.

terv:

Nyílászáró szemöldök részletrajz, m=1:10

dátum:

2017.07.17.

rajzszám:

CS-02